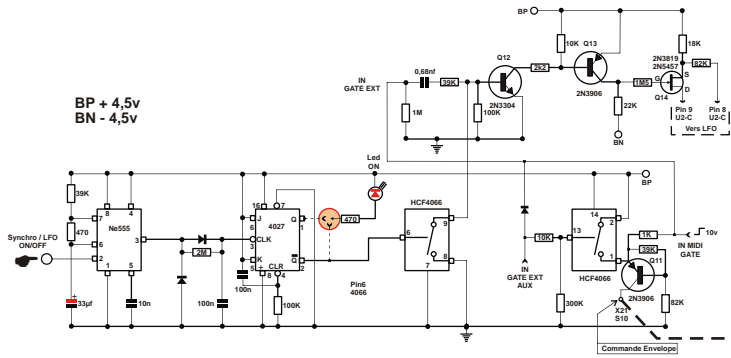
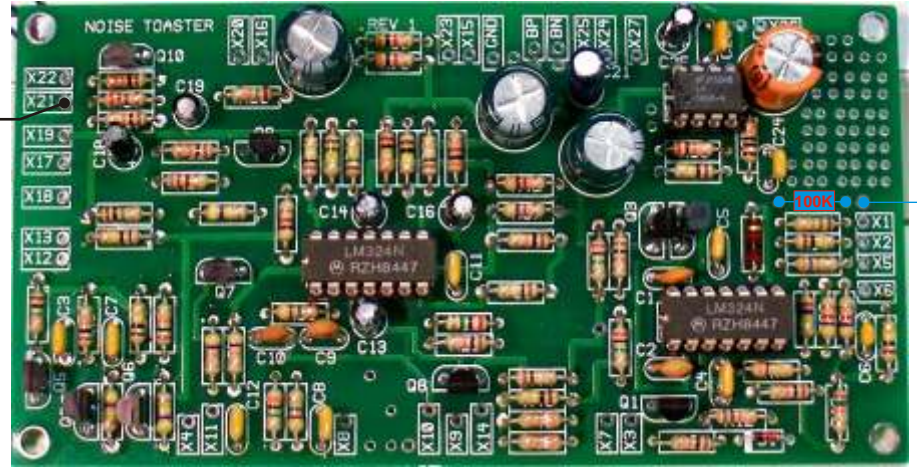


COMMANDE GATE / SYNCHRO LFO / NOISE TOASTER-MFOS

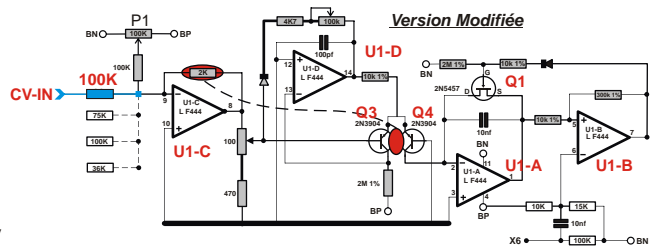


Vers collecteur Q11

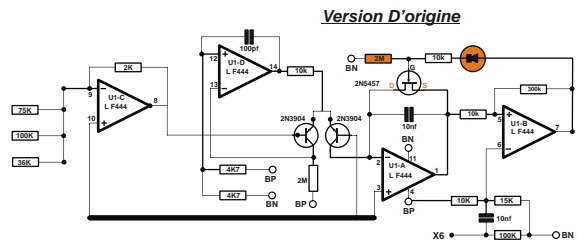


Revision Magnaval Bernard	Modification NOISE TOASTER
02 / 2014	

Commande cv 1Volte Octave / NOISE TOASTER-MFOS



BP + 4,5v
BN - 4,5v



Revision Magnaval Bernard	Modification NOISE TOASTER
02 / 2014	

