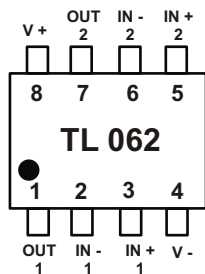
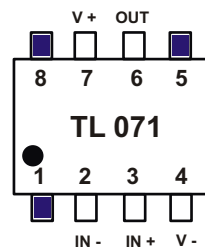


# VCA CA 3080 / NOISE TOASTER-MFOS

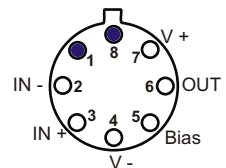


Vue de dessus

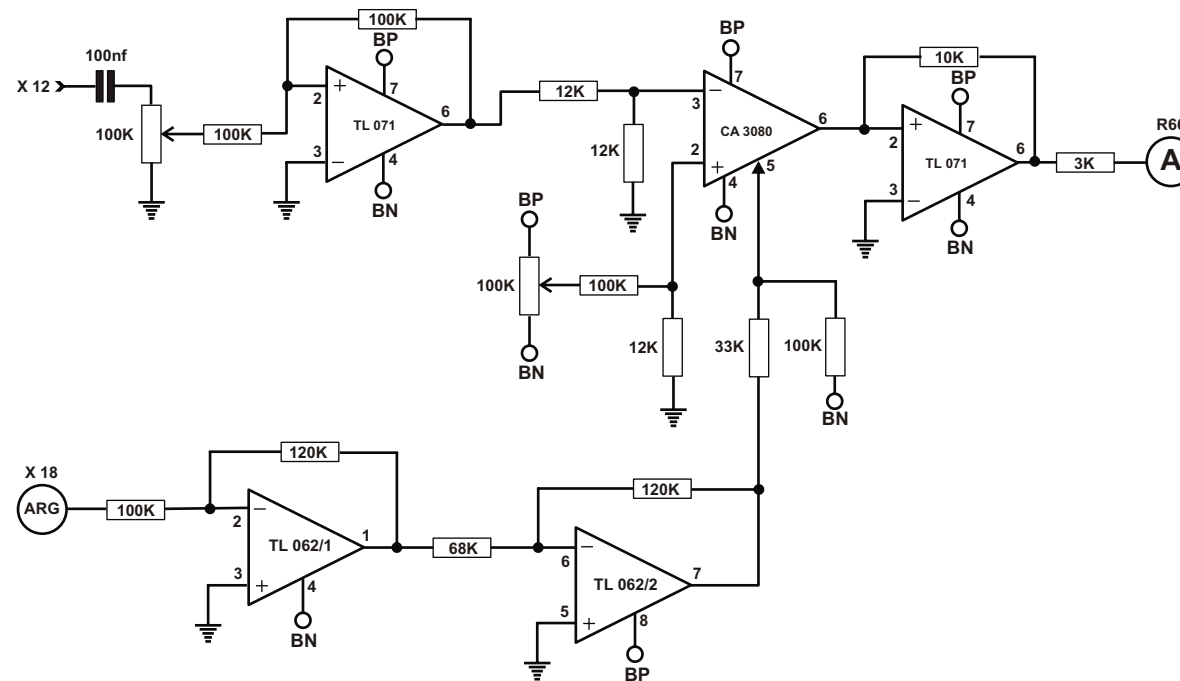


CA 3080

Vue de dessus



BP + 4,5v  
BN - 4,5v



Revision	Modification
Magnaval.Bernard	NOISE TOASTER
02 / 2014	