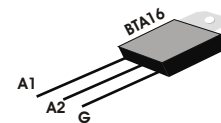
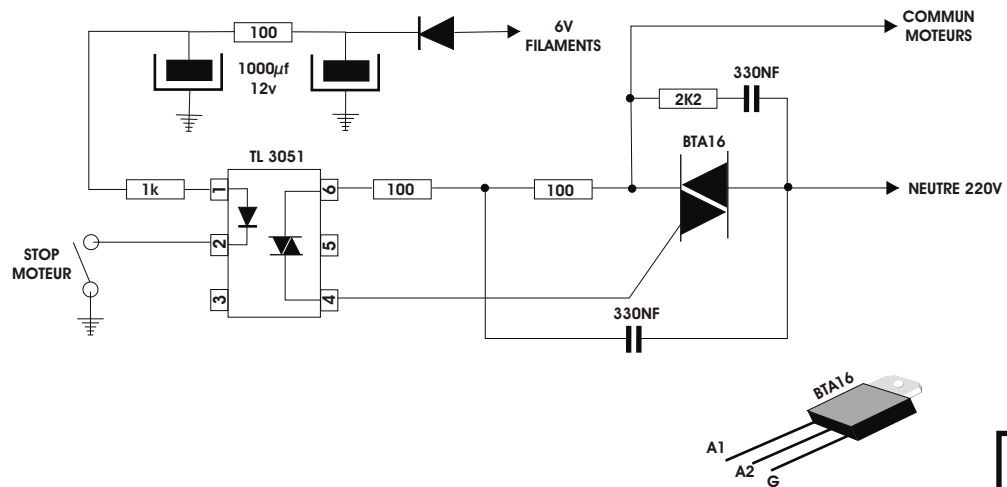
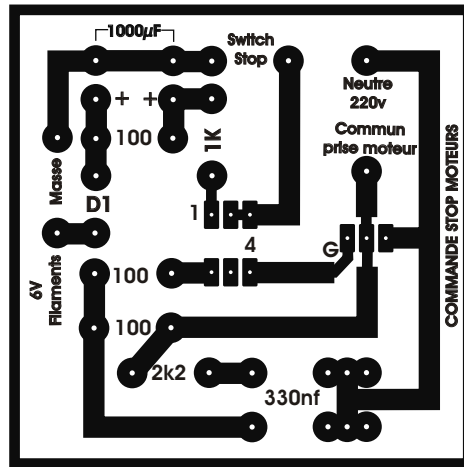


# COMMANDE STOP MOTEUR LESLIE 122/147



Bernard.MAGNAVAL  
01/2009